

ADJUST HOT LIMIT STOP

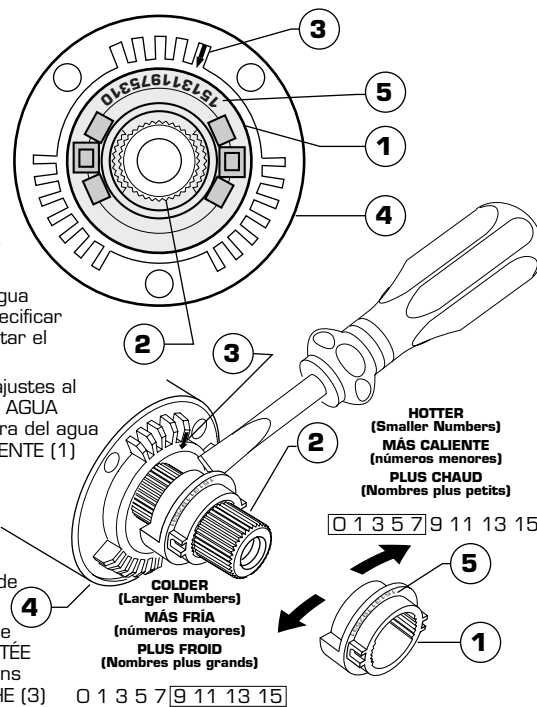
- By restricting HANDLE rotation and limiting the amount of hot water allowed to mix with the cold, the HOT LIMIT SAFETY STOP (1) reduces risk of accidental scalding. To set the maximum hot water temperature of your faucet, all you need to do is adjust the setting on the HOT LIMIT SAFETY STOP (1).
- Turn CARTRIDGE STEM (2) to the OFF position (coldest setting) before making adjustment to HOT LIMIT STOP (1). Use a flat blade screwdriver to pry free the HOT LIMIT SAFETY STOP (1). Pull forward and rotate counterclockwise one number to limit hot water temperature. Use ARROW (3) on CARTRIDGE (4) and NUMBERS (5) on HOT LIMIT STOP (1) for indication.

REGULE EL LIMITADOR DE AGUA CALIENTE

- El LIMITADOR DE AGUA CALIENTE (1) restringe la rotación de la MANIJA y limita la cantidad de agua caliente que puede mezclarse con el agua fría, reduciendo así el riesgo de quemaduras. Para especificar la temperatura máxima del agua caliente que sale de la llave, lo único que tiene que hacer es ajustar el LIMITADOR DE AGUA CALIENTE (1).
- Gire el TALLO DEL CARTUCHO (2) a la posición de cierre (OFF, la más fría) antes de efectuar los ajustes al LIMITADOR DE AGUA CALIENTE (1). Utilice un destornillador plano para separar el LIMITADOR DE AGUA CALIENTE (1). Tire hacia fuera y gire en sentido antihorario una posición para limitar la temperatura del agua caliente. Use la FLECHA (3) del CARTUCHO (4) y los NÚMEROS (5) del LIMITADOR DE AGUA CALIENTE (1) como indicadores.

RÉGLAGE DE LA BUTÉE DE LIMITATION DE CHAUD

- En restreignant la rotation de la POIGNÉE et en limitant la quantité d'eau chaude admise à se mélanger à l'eau froide, la BUTÉE DE SÉCURITÉ DE LIMITATION DE CHAUD (1) réduit le risque de se faire ébouillanter de façon accidentelle. Pour ajuster la température maximale de l'eau chaude de votre bec, il suffit d'ajuster le réglage sur la BUTÉE DE SÉCURITÉ DE LIMITATION DE CHAUD (1).
- Amener la TIGE DE CARTOUCHE (2) à la position OFF (réglage le plus froid) avant d'entreprendre le réglage de la BUTÉE DE LIMITATION DE CHAUD (1). Utiliser un tournevis plat pour dégager la BUTÉE DE SÉCURITÉ DE LIMITATION DE CHAUD (1). Tirer vers l'avant et tourner d'un nombre dans le sens contraire des aiguilles d'une montre pour limiter la température de l'eau chaude. Utiliser la FLÈCHE (3) sur la CARTOUCHE (4) et les NOMBRES (5) sur la BUTÉE DE LIMITATION DE CHAUD (1) pour se repérer.



AMARILIS Traditional

**BATH/SHOWER TRIM KIT
JUEGO DECORATIVO PARA BANERA Y DUCHA
ENSEMBLE DE GARNITURES DE BAIGNOIRE ET DOUCHE**

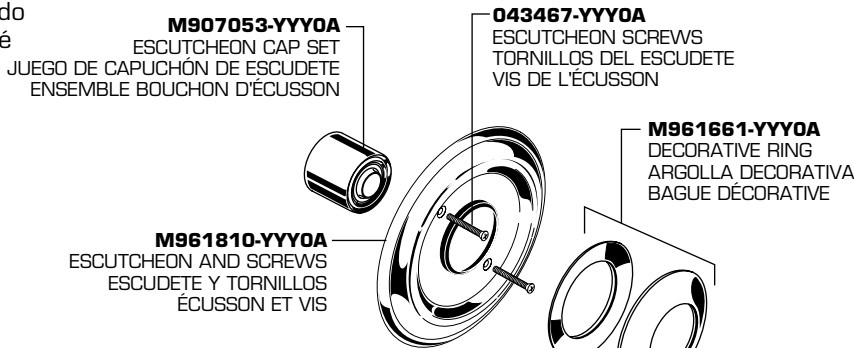
MODEL NUMBER
NÚMERO DE MODELO
NUMÉRO DE MODÈLE

T345.000 T342.000 T341.000



Replace the "YYY" with appropriate finish code
Reemplace las letras "YYY" por el código de acabado
Remplacer le "YYY" par le code de finition approprié

CHROME, CROMO, CHROME	002
WHITE, BLANCO, BLANC	020
BLACK NICKEL	062
BLACK SMITH	078
POLISHED BRASS, BRONCE PULIDO, LAITON POLI	099
SATIN/CHROME, SATÍN Y CROMO, SATINÉ/CHROME	221
SATIN, SATINADO, SATIN	295
SATIN/BRASS, SATINADO / LATÓN, SATIN/LAITON	297
CHROME/BRASS, CROMO Y BRONCE, CHROME-LAITON	299



HOTLINE FOR HELP • NÚMERO DE EMERGENCIA • ASSISTANCE TÉLÉPHONIQUE

For toll-free information and answers to your questions, call:
Llame sin costo para obtener información y respuestas a sus preguntas:
Pour obtenir des renseignements ou une réponse à vos questions, composer sans frais le :
1 (800) 442-1902



Weekdays • De lunes a viernes • En semaine :
8:00 to 7:00 p.m. Eastern Time
De 8:00 a.m. a 7:00 p.m., hora del este de los EE.UU.
De 8 h 00 à 19 h 00, heure de l'Est

CANADA • EN CANADÁ • AU CANADA
1-800-387-0369 (TORONTO 1-905-306-1093)

Product names listed herein are trademarks of American Standard Inc.
Los nombres de los productos presentados en este documento son marcas comerciales de American Standard Inc.
Les noms des produits indiqués dans ce document sont des marques de commerce de American Standard Inc.

